



Gestaltungsvorschläge: Ansatzpunkte und Tipps

- ausgewählte Beispiele -

Friedhelm Nachreiner
Martina Bockelmann
Peter Nickel (IFA)

Struktur der Checkliste

Wartenraum

- Räumliche Bedingungen, ...

Arbeitsplatz

- Arbeitsplatzmerkmale, Anordnung der BSG, ...

Arbeitsmittel

- BSG, Eingabemittel, Arbeitsstuhl, und -fläche, ...

Mensch-Maschine-Kommunikation

- Allgemeine -, anzeigenbezogene - und stellteilbezogene Grundsätze

Umgebungsbedingungen

- Klima, Beleuchtung, Akustik, ...

Arbeitsorganisation

- Arbeitszeit, Schulung, ...

Sonstige Arbeitsbedingungen

- Partizipation der Operateure, ...

Struktur der Checkliste

Wartenraum

- Räumliche Bedingungen, ...

Arbeitsplatz

- Arbeitsplatzmerkmale, Anordnung der BSG, ...

Arbeitsmittel

- BSG, Eingabemittel, Arbeitsstuhl, und -fläche, ...

Mensch-Maschine-Kommunikation

- Allgemeine -, anzeigenbezogene - und stellteilbezogene Grundsätze

Umgebungsbedingungen

- Klima, Beleuchtung, Akustik, ...

Arbeitsorganisation

- Arbeitszeit, Schulung, ...

Sonstige Arbeitsbedingungen

- Partizipation der Operateure, ...

Zur Vermeidung möglicher Copyright-Probleme wurden
Fremdabbildungen entfernt !

ARBEITSPLATZGESTALTUNG

OBERFLÄCHENGESTALTUNG

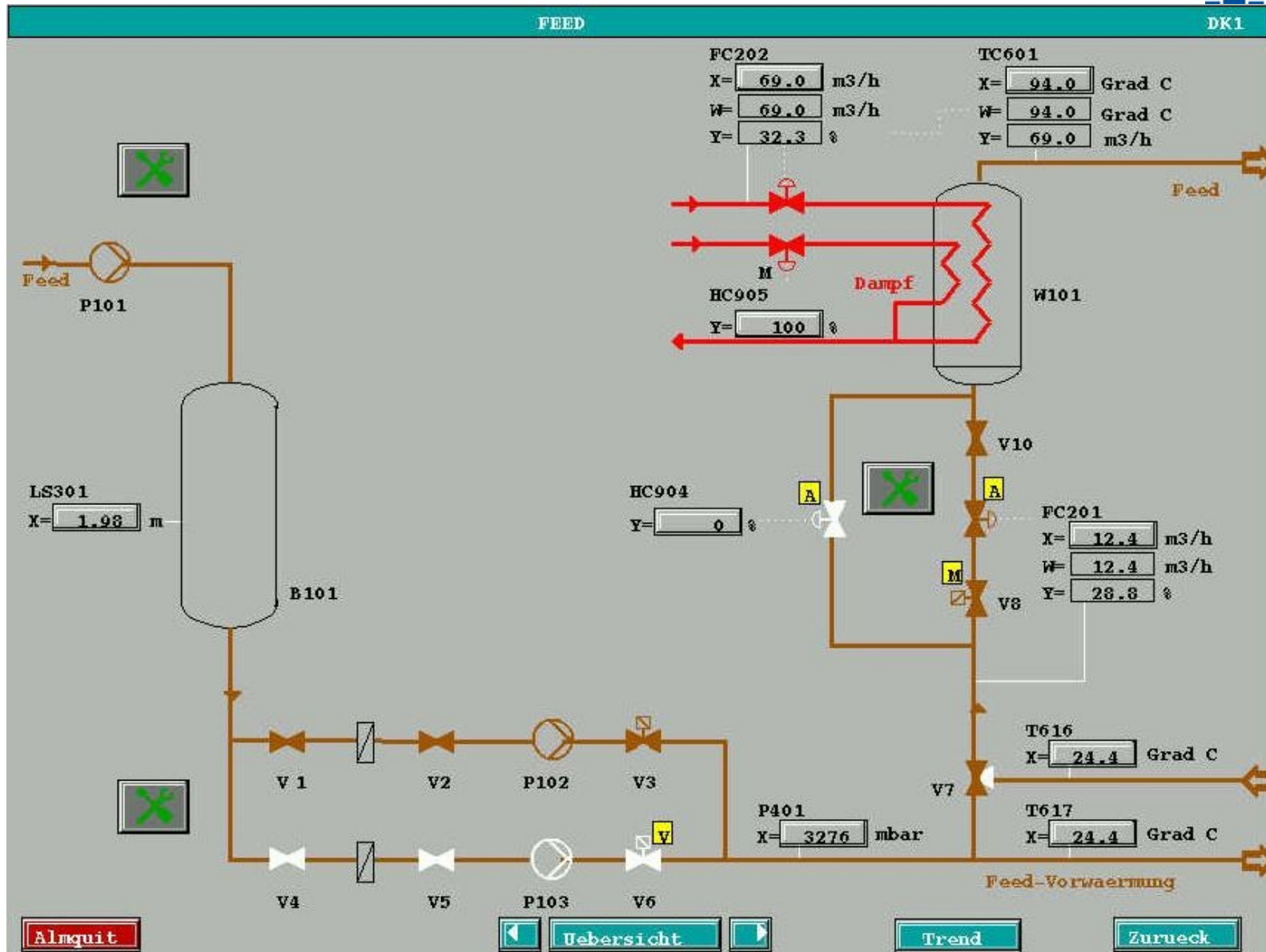
BEISPIEL 1: PLS-Oberflächen

BEISPIEL 2: Alarmdarstellung

BEISPIEL 3:

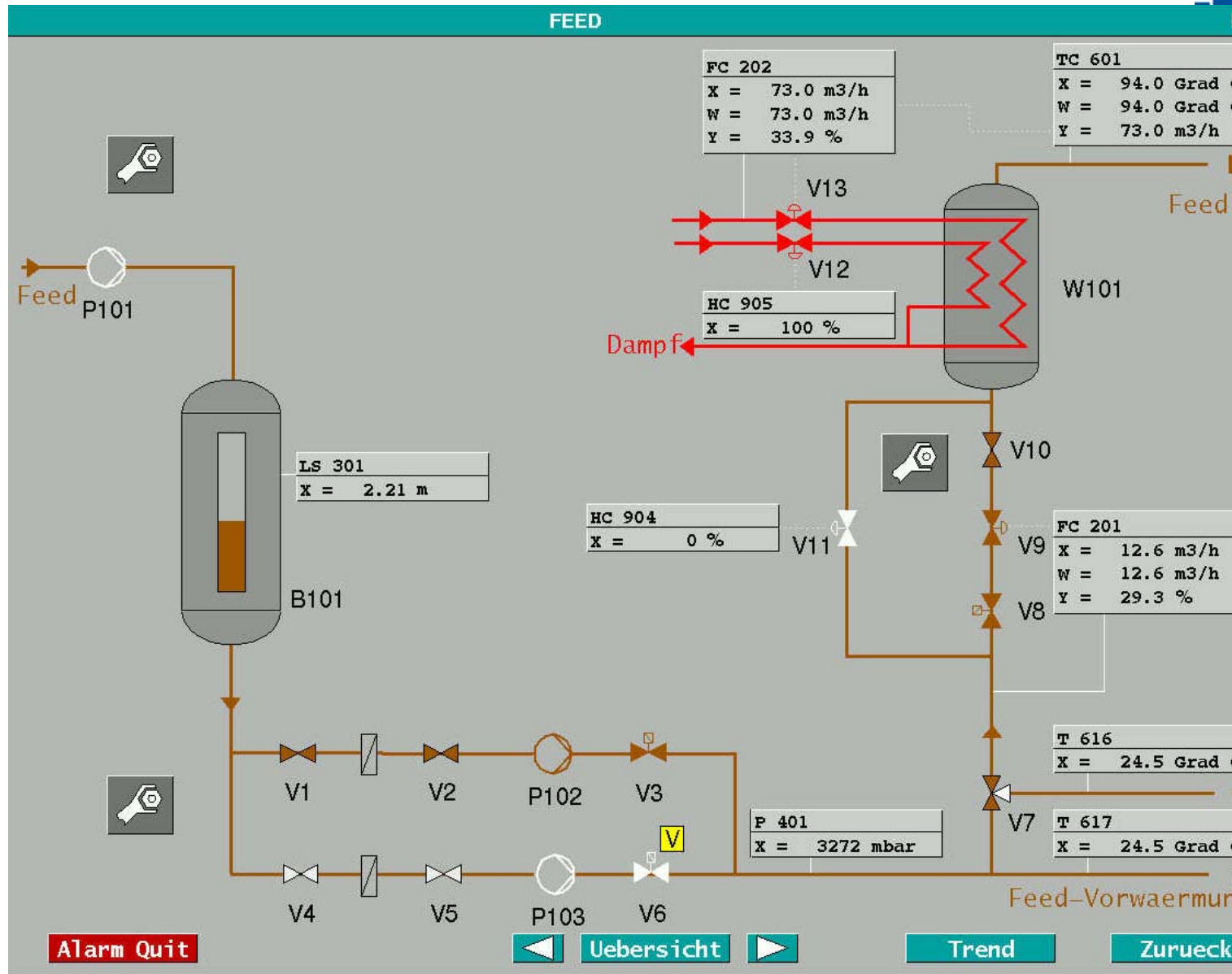
Aufgabenangemessenheit und Informationsverarbeitung

Benutzungsoberfläche, Version 1



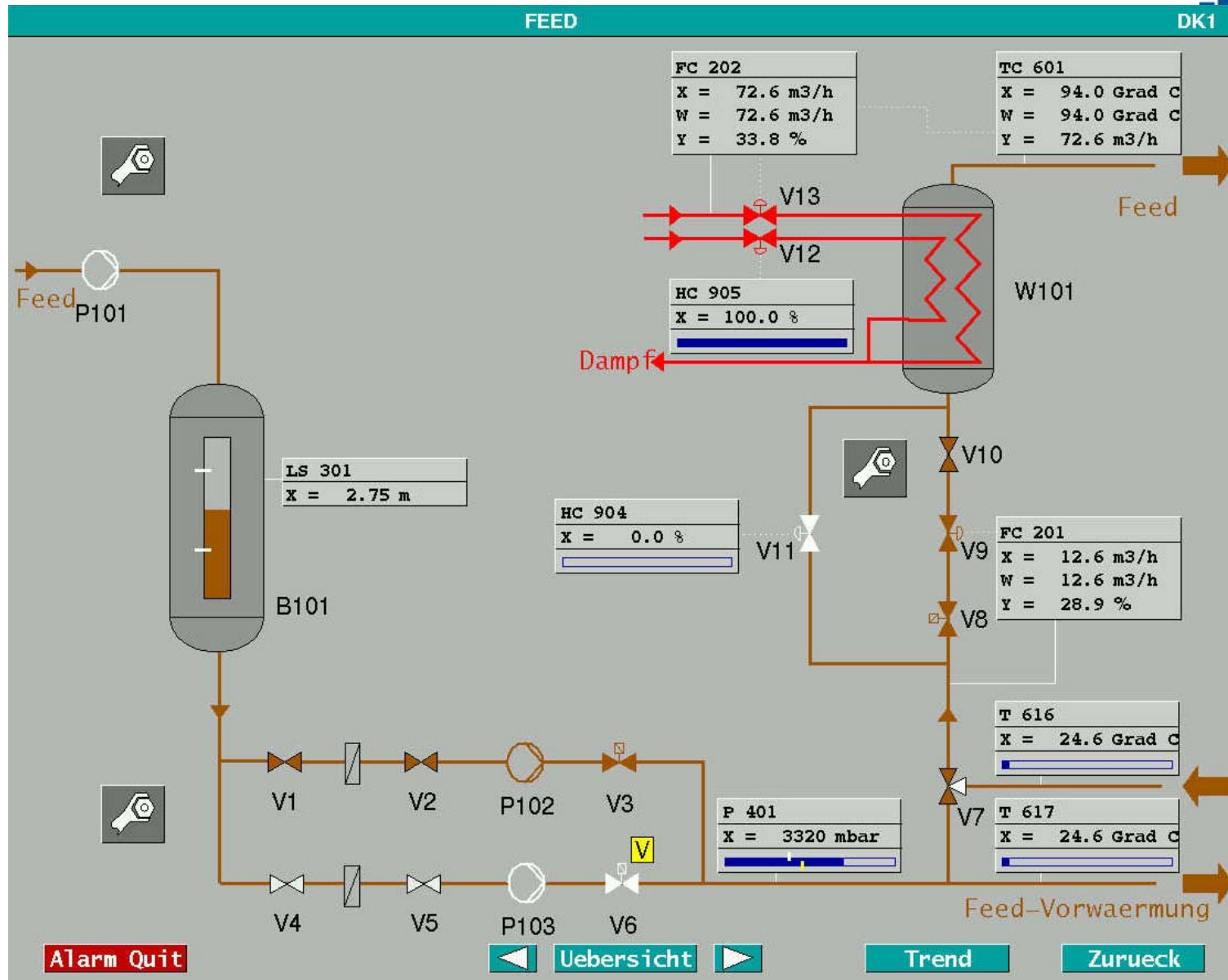
[Bild © GAWO e.V.]

Benutzungsoberfläche, Version 2



[Bild © GAWO e.V.]

Benutzungsoberfläche, Version 3



[Bild © GAWO e.V.]

Alarm Quit

Uebersicht

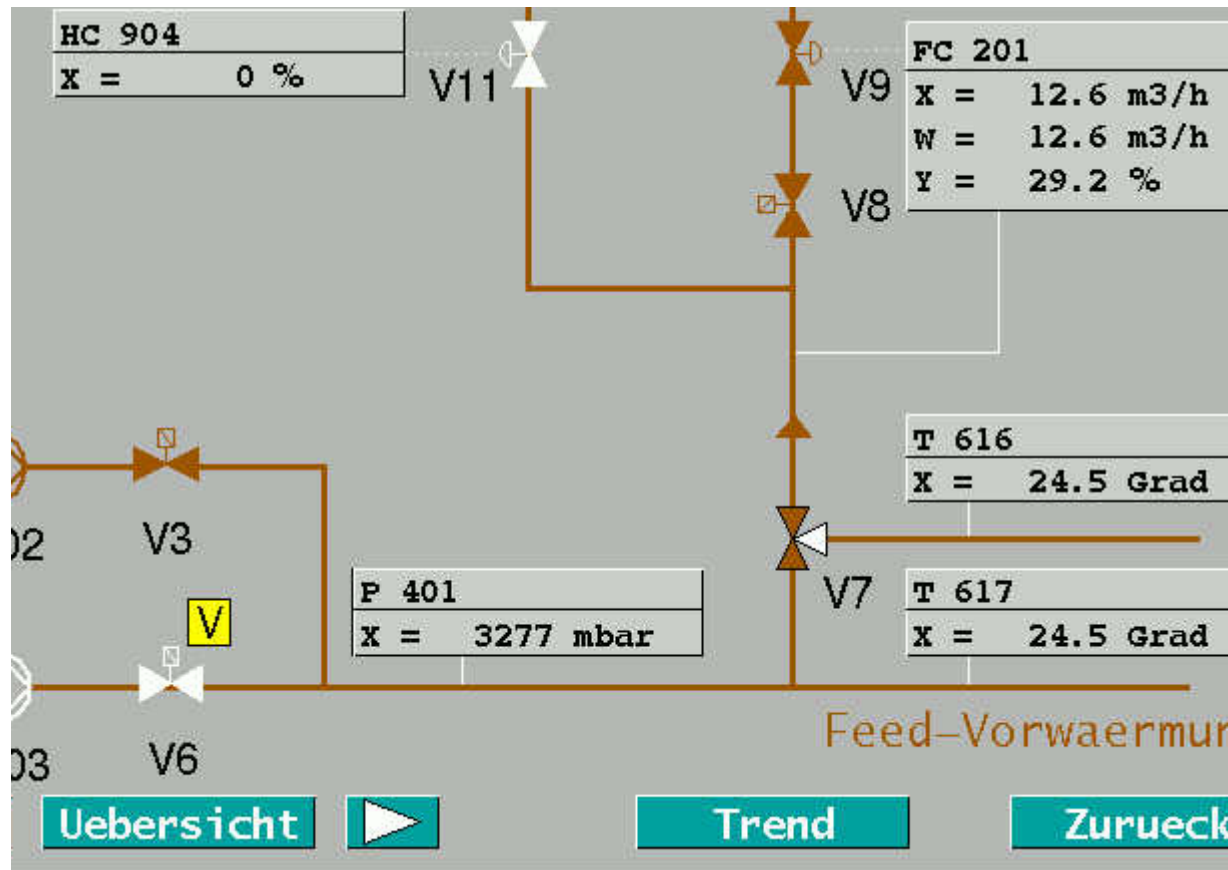
Trend

Zurueck

BEISPIEL 4:

Aufgabenangemessenheit

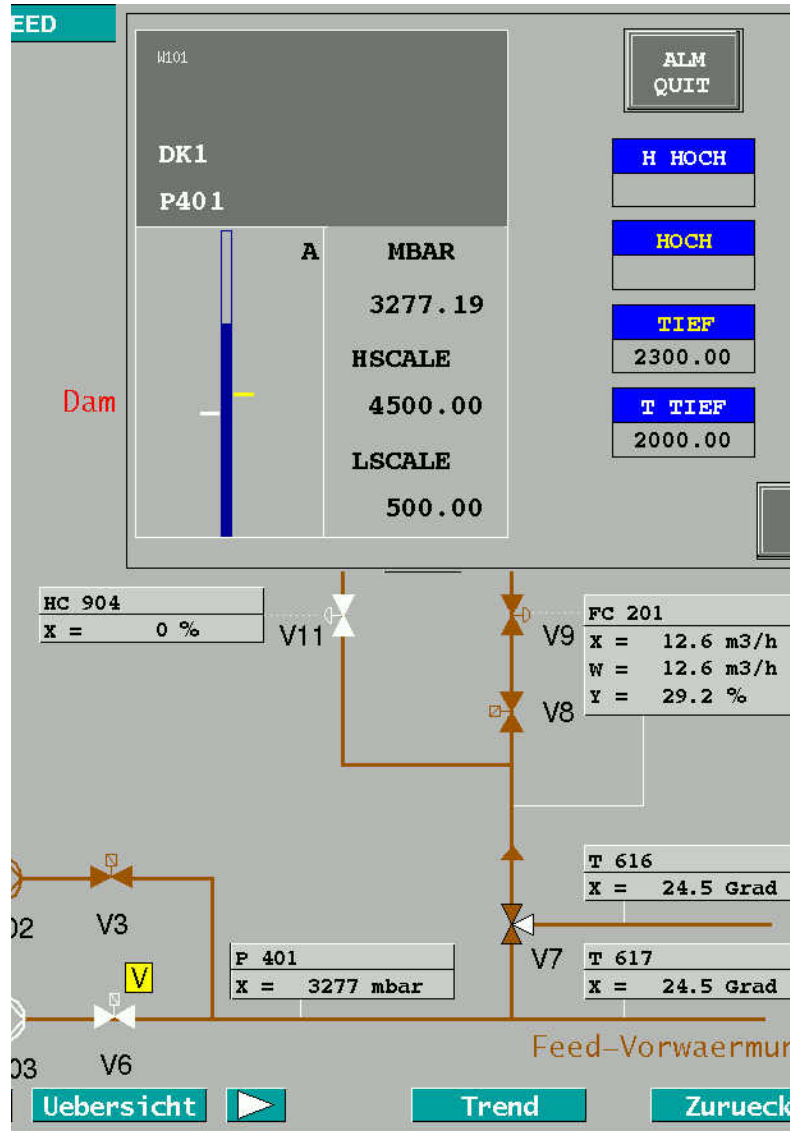
Aufgabenangemessenheit



[Bild © GAWO e.V.]

digitale
Istwert-Anzeige

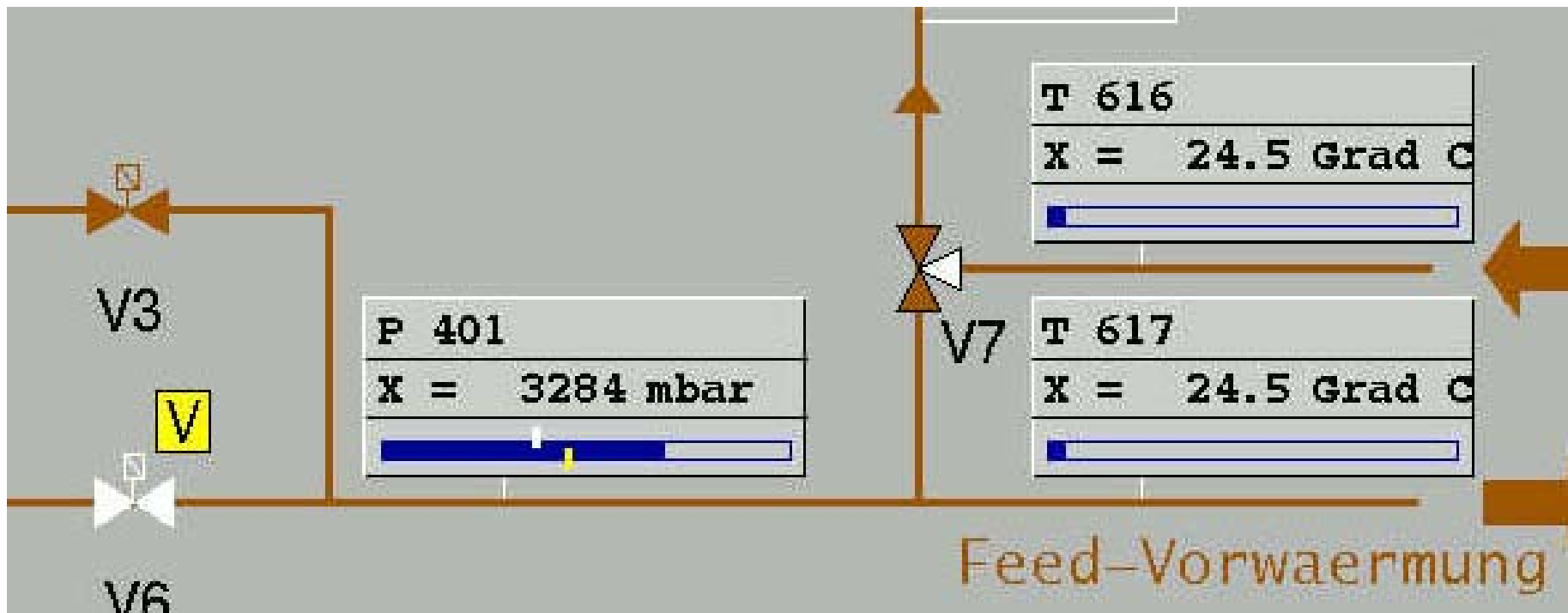
Aufgabenangemessenheit



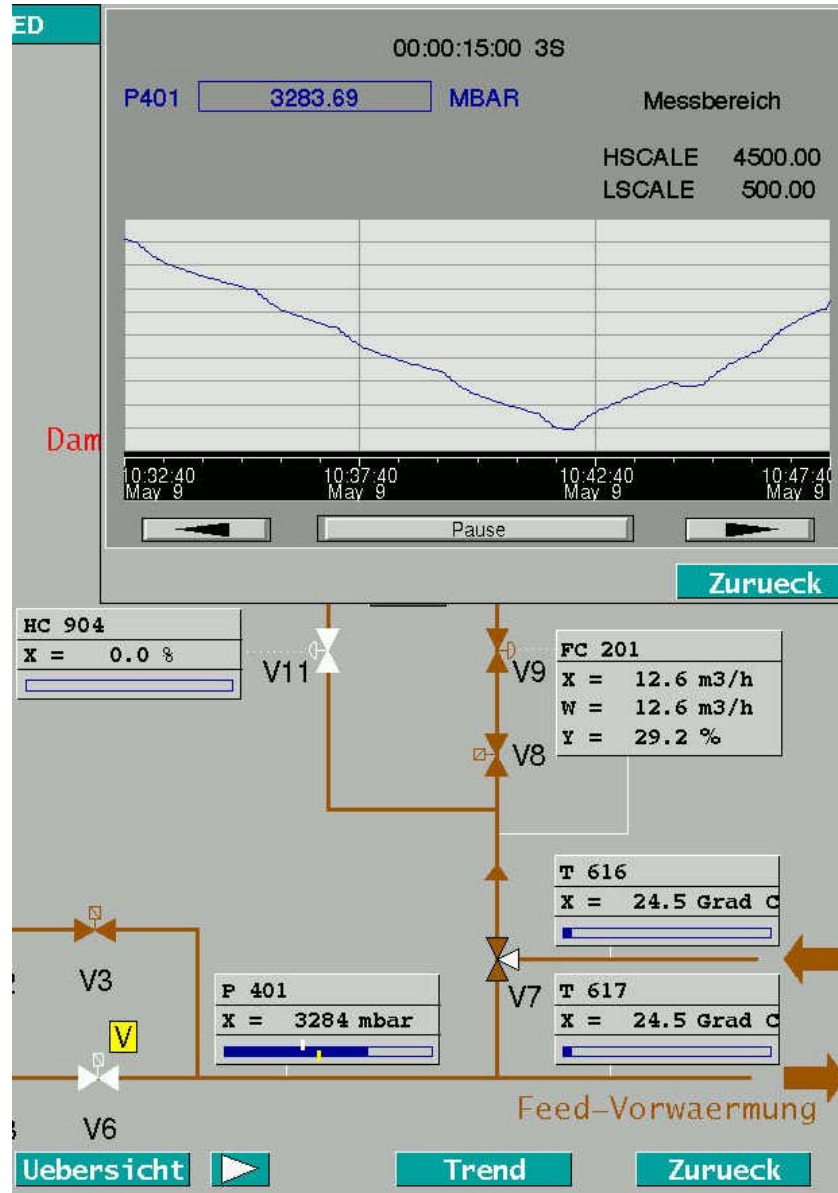
[Bild © GAWO e.V.]

Faceplate auf
Anforderung

Aufgabenangemessenheit



Aufgabenangemessenheit

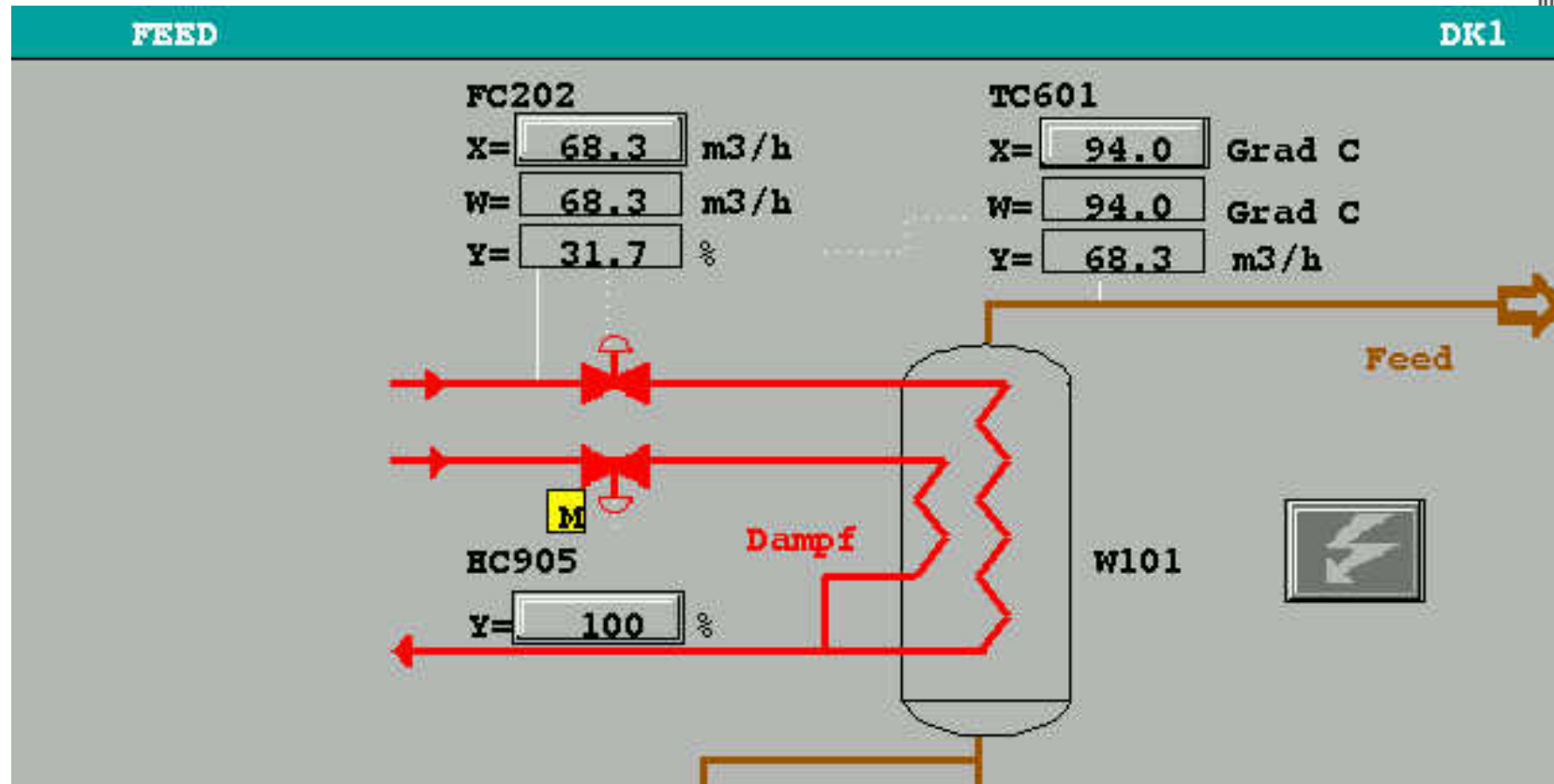


[Bild © GAWO e.V.]

Analogdarstellung
und Trend auf
Anforderung

BEISPIEL 5: Anzeigengestaltung

Aufgabenangemessenheit Anzeigengestaltung



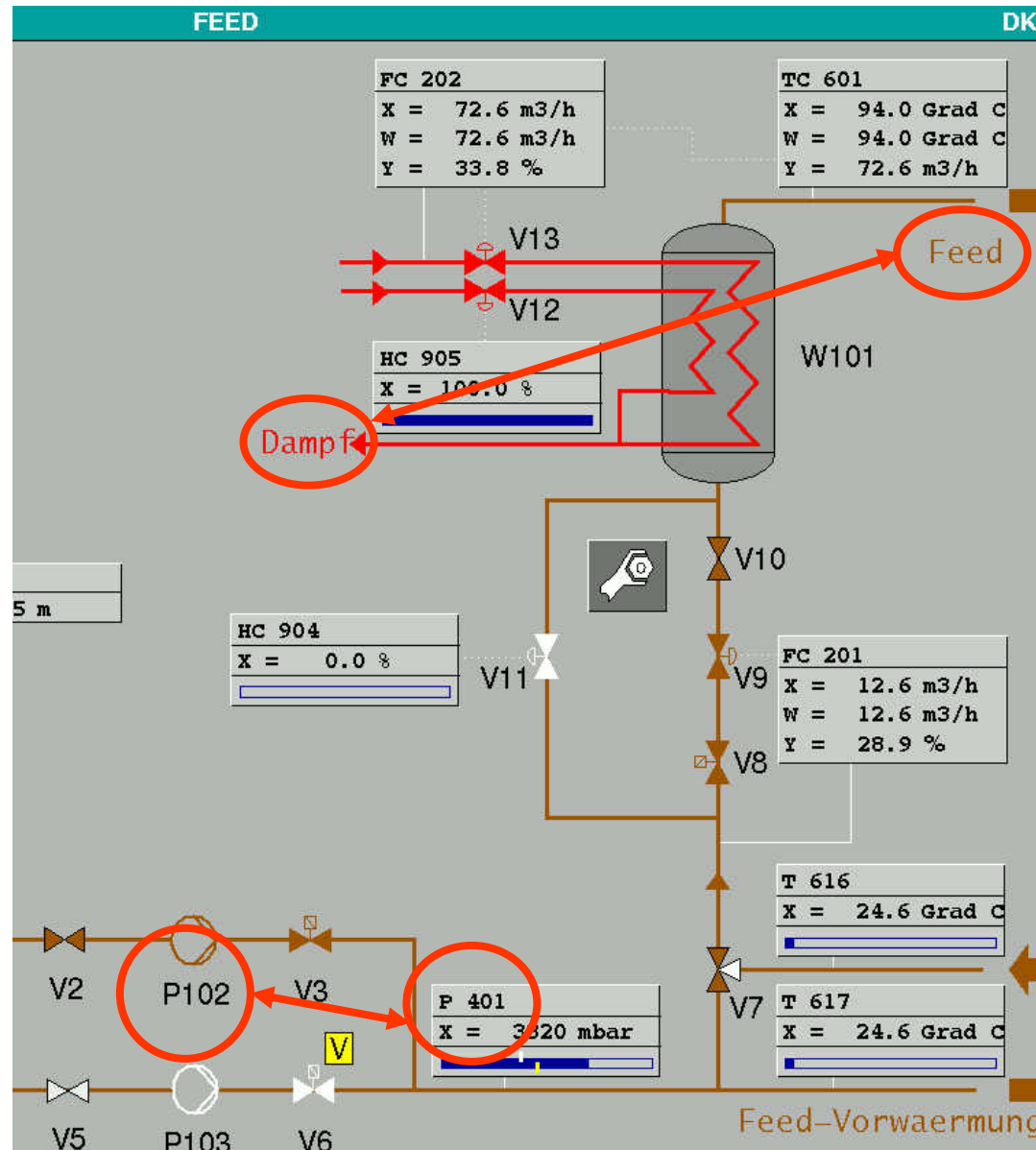
[Bild © GAWO e.V.]

- Stark digitalisierte Informationsdarstellung
- Analoge Differenzwertanzeige erforderlich ?

BEISPIEL 6:

Selbstbeschreibungsfähigkeit und Konsistenz

Selbstbeschreibungsfähigkeit und Konsistenz

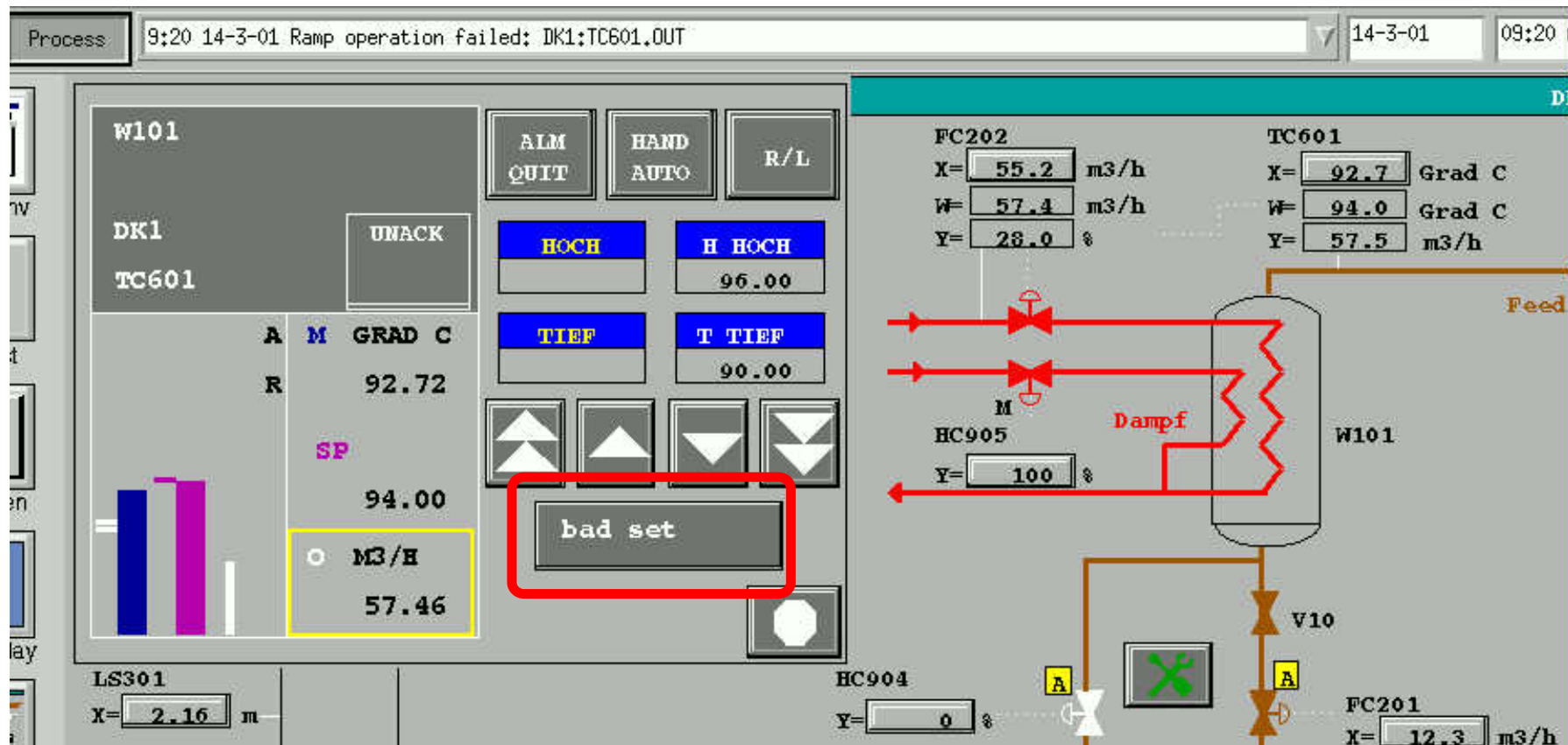


[Bild © GAWO e.V.]

BEISPIEL 7:

Selbstbeschreibungsfähigkeit, Fehlertoleranz und Erwartungskonformität

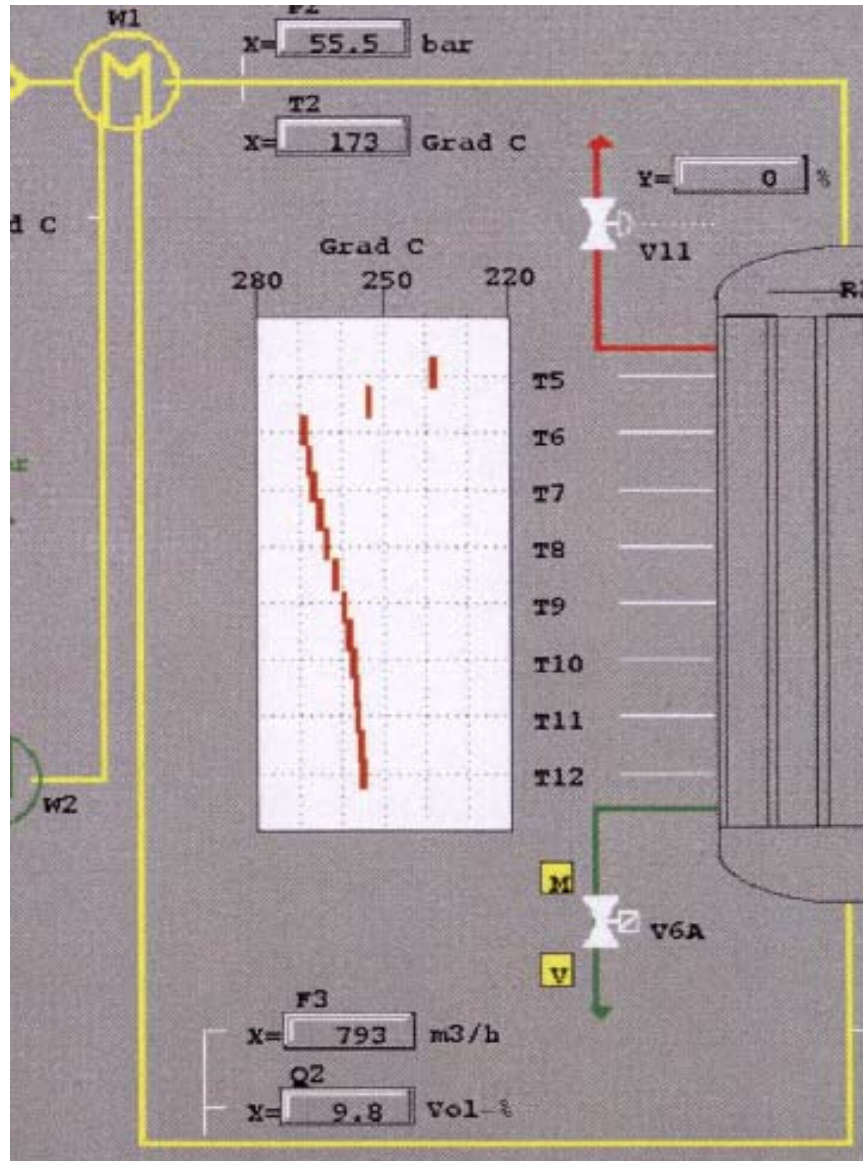
Selbstbeschreibungsfähigkeit, Fehlertoleranz Erwartungskonformität



[Bild © GAWO e.V.]

BEISPIEL 8: Erwartungskonformität

Erwartungskonformität



An welcher Stelle im Reaktor ist es am heißesten?

Anordnung von BSG

Vielen Dank für Ihre Aufmerksamkeit!

Ansprechpartner und Informationen:



Dipl.-Psych. Martina Bockelmann

✉ martina.bockelmann@gawo-ev.de

☎ 0421/20805407

Prof. Dr. Friedhelm Nachreiner

✉ friedhelm.nachreiner@gawo-ev.de

☎ 0441/9501901

Dr. Peter Nickel

✉ peter.nickel@dguv.de

☎ 02241/2312832

Literaturhinweise



Meyer, I. (2006). Effektivität der Prozessführung bei unterschiedlichen Oberflächen eines Prozessleitsystems (Forschungsbericht der BAuA, Fb. 1084). Bremerhaven: Wirtschaftsverlag NW.

Nachreiner, F., Nickel, P. & Meyer, I. (2006). Human factors in process control systems: The design of human-man-Machine-interfaces. Safety Science, 44 , 5-26.

Nachreiner, F.; Meyer, I. & Nickel, P. (2003). Human Factors in Prozeßleitsystemen: Gestaltung von Mensch-Maschine-Schnittstellen. In: IVSS (Ed.), The 20th International Symposium "Man-Safety-Technology" of the International Social Security Association - Chemistry Section (May 22-23, 2003 Frankfurt, Germany) (23). Heidelberg: BG Chemie

Nickel, P. & Nachreiner, F. (2003). Gestaltung von Arbeitsbedingungen und Arbeitsaufgabe. In: J. Kutscher & E. Radek (Ed.), Mensch-Sicherheit-Technik, Gestern-Heute-Morgen, Gestaltung der Mensch-Maschine-Schnittstelle: Sicherheit und Gesundheitsschutz am Beispiel von Leitwarten und Befahren von Behältern (Broschüre zur ACHEMA 2003) (37-51). Heidelberg: BG Chemie